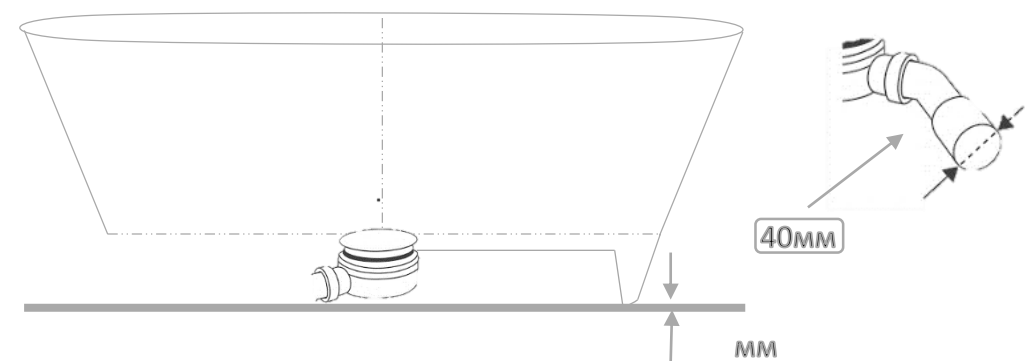
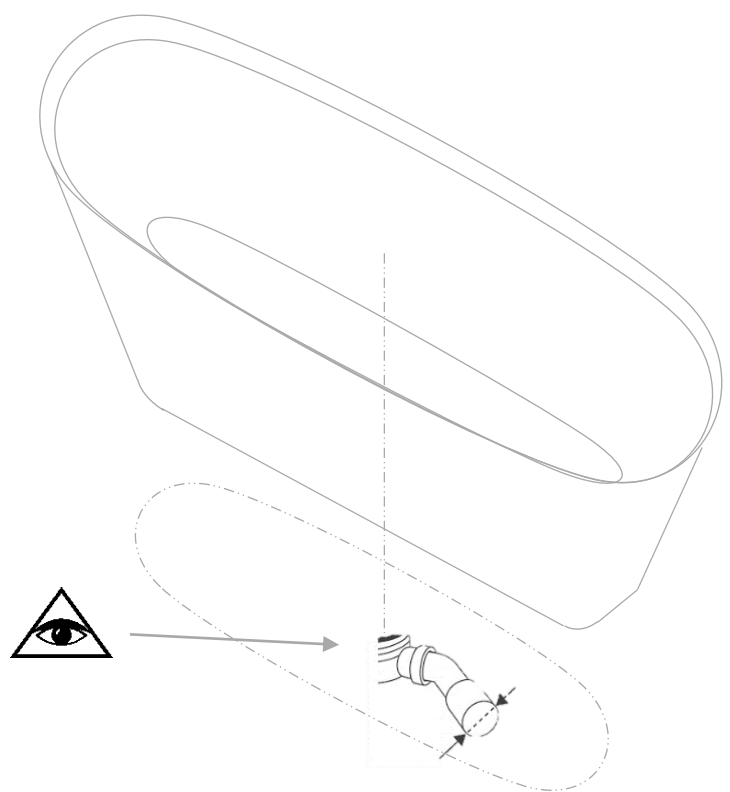
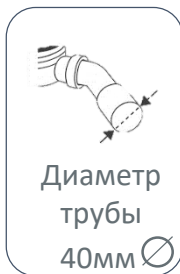


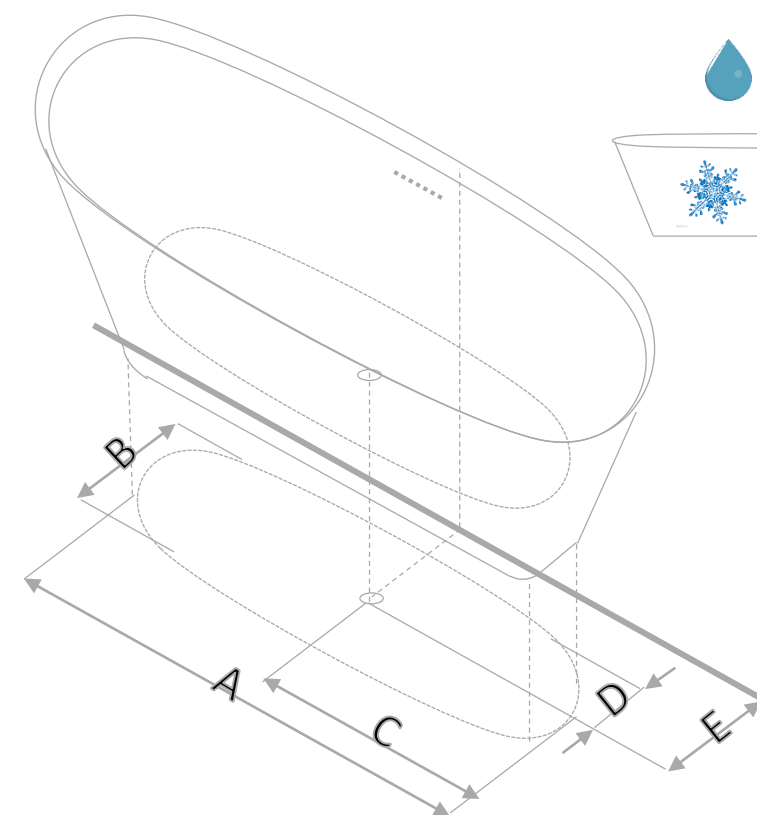
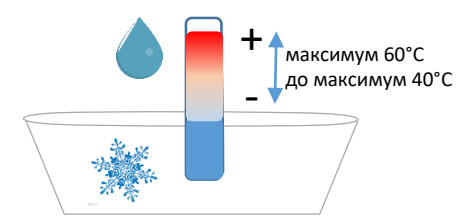


Отдельстоящая ванна из литого мрамора со скрытым сливом-переливом и крышкой сливного отверстия хром (1700x800).



см	A	B	C	D	E
170x80	112	50	56	25	40

Избегать термошока!



Инструкция по эксплуатации

Установка

Перед установкой: раскройте упаковку и осмотрите изделие. Установка ванны считается фактом вашего согласия на принятие товара в надлежащем качестве.

Внимание: для качественного производства изделий из литого мрамора требуется большое количество ручных операций, в том числе при шлифовальной доводке ванны, поэтому небольшие неровности поверхностей считаются допустимыми. Линии усадки, отверстия от воздуха, неровности литья на нижней части ванны (там, где они не видны при вертикальной установке изделия) не влияют на эксплуатацию и не рассматриваются как дефекты.

Мы настоятельно рекомендуем обращаться к профессиональным сантехникам для качественной установки ванны. Также должны быть соблюдены все рекомендации по установке, указанные в инструкции.

ALDA ceramica не несет ответственности в случае неправильной установки

изделия, повлекшей за собой повреждения либо невозможность эксплуатации.

Ежедневный уход

Рекомендуется регулярно очищать изделие от загрязнений. Для того, чтобы провести очистку, необходимо использовать теплую мыльную воду, а затем тщательно протереть ванну. Не давайте чистящим средствам впитываться.

Изделия из литого мрамора обладают хорошими свойствами стойкости к кислотам, однако необходимо избегать контакта с щелочами или органическими растворителями, такими как каустическая сода, а также некоторыми моющими средствами для разных поверхностей: wc-очистители, отбеливатели, щелочные растворители. Также стоит избегать воздействия на ванну сильных химикатов, краски с ацетоновой основой, ацетона, цитрусовых химикатов или жидкости для снятия лака.

Использование ванны

Рекомендуется всегда сначала включать теплую воду перед тем, как открыть кран с горячей водой, чтобы избежать термошока. Максимальная температура воды при открытии крана - 40С°. Также мы рекомендуем не нагревать воду свыше 70 С°.

Глубокий уход

Внимание! Этот метод не применяется для окрашенных поверхностей.

Ремонт и царапины: если царапины возникли во время установки, их можно удалить с помощью зернистой водостойкой абразивной бумаги и воды.

После данной процедуры проведите полировку поверхности, используя нейтральную автомобильную полироль-реставратор. Более глубокие царапины могут быть удалены с помощью абразивной бумаги для стартового использования. Если это необходимо, обработайте поверхность абразивной бумагой, зернистостью до 2000 и заново отполируйте.

В случае небольших повреждений, удалить царапины можно будет без помощи абразивной бумаги, аккуратно протирая мягкой щеткой или поролоновой губкой (не металлической частью), затем мягко отполируйте абразивным очищающим кремом. После промойте всю область большим количеством чистой воды и снова отполируйте, как делали это ранее.

ALDA ceramica не несет ответственности за результат самостоятельного удаления царапин пользователем. Мы рекомендуем обращаться к специалистам для устранения подобного рода дефектов.