

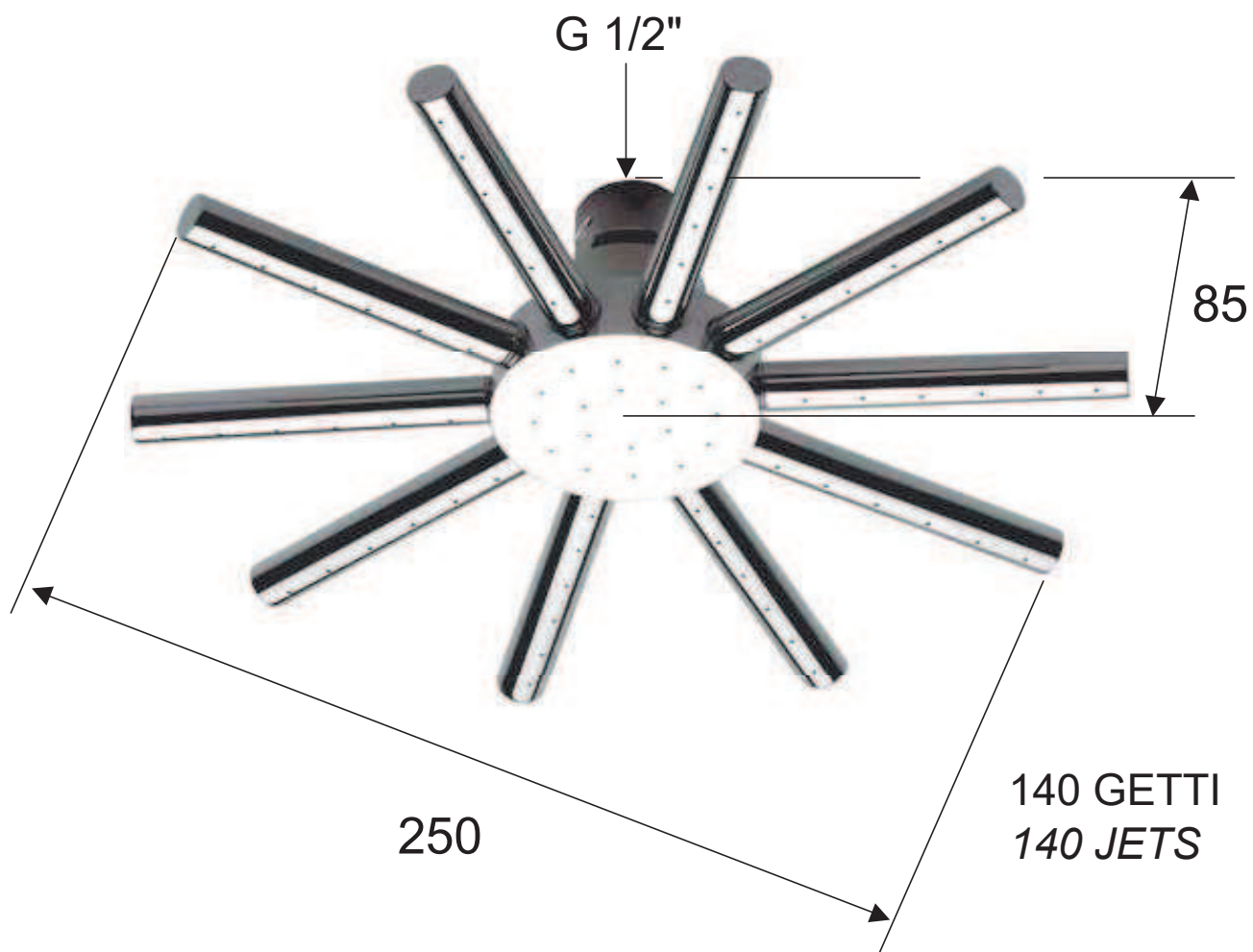
SCHEDA TECNICA TECHNICAL FEATURES



**Vetta
Rubinetterie**

ART. COD.

DX252509



PRESSIONE / PRESSURE	1	2	3	4	5	bar
PORTATA / FLOW	16	20	23,5	27,5	31	l/min

MATERIALI / MATERIALS

OTTONE / BRASS

UNI EN 248