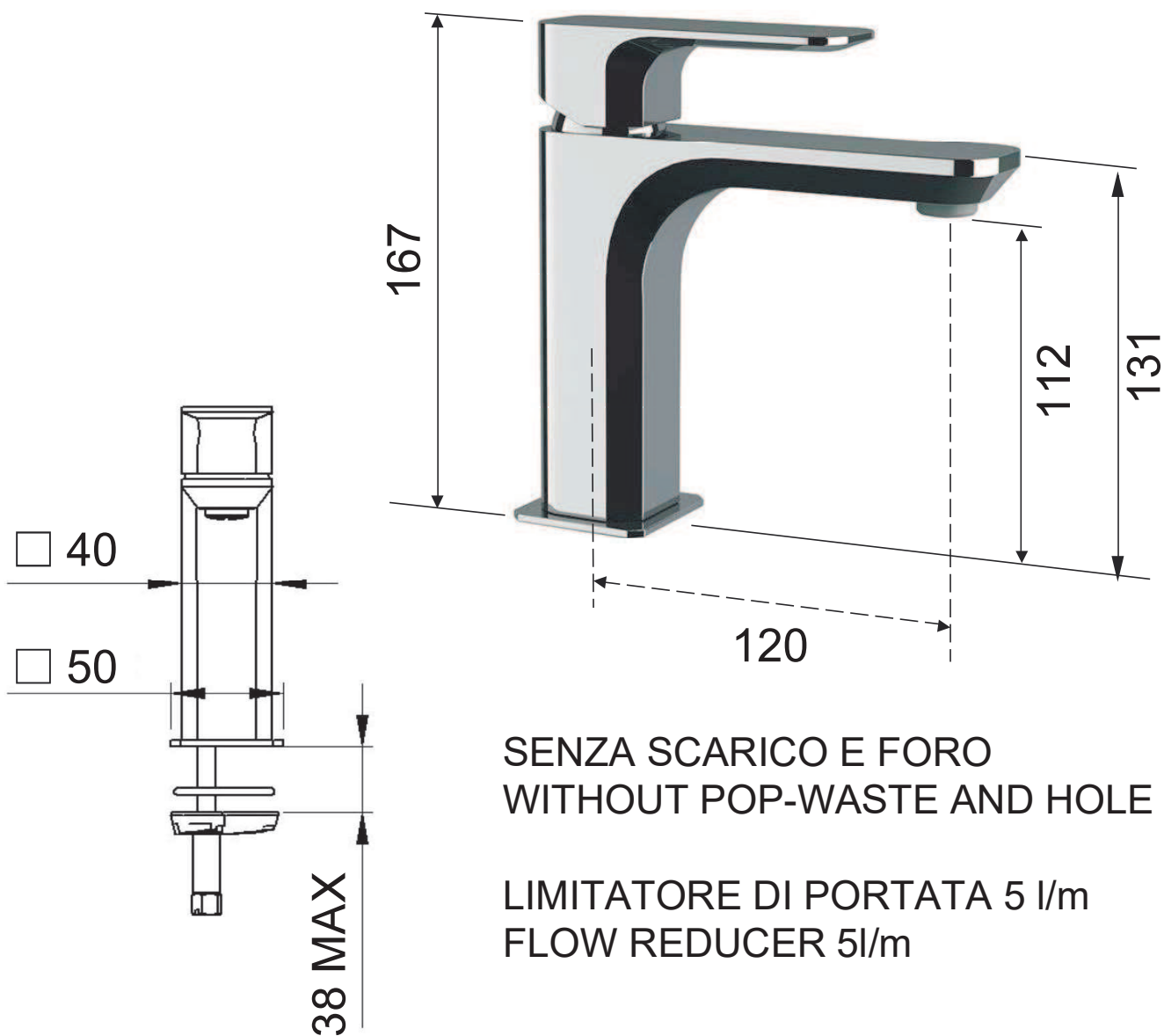


SCHEDA TECNICA TECHNICAL FEATURES



**Vetta
Rubinetterie**

ART. COD. DV051417



SENZA SCARICO E FORO
WITHOUT POP-WASTE AND HOLE

LIMITATORE DI PORTATA 5 l/m
FLOW REDUCER 5l/m

MATERIALI / MATERIALS

OTTONE / BRASS

UNI EN 248