

**DANIEL**  
**RUBINETTERIE**

MILANO

**SOFFIONE DOCCIA A PARETE IN ACCIAIO INOX LUCIDATO  
A SPECCHIO, 2 FUNZIONI: A PIOGGIA E CASCATA**

***STAINLESS STEEL MIRROR POLISHED WALL SHOWER HEAD  
2 FUNCTIONS: RAIN JET AND WATERFALL***

*art. A566CA*

IT | Istruzioni di montaggio

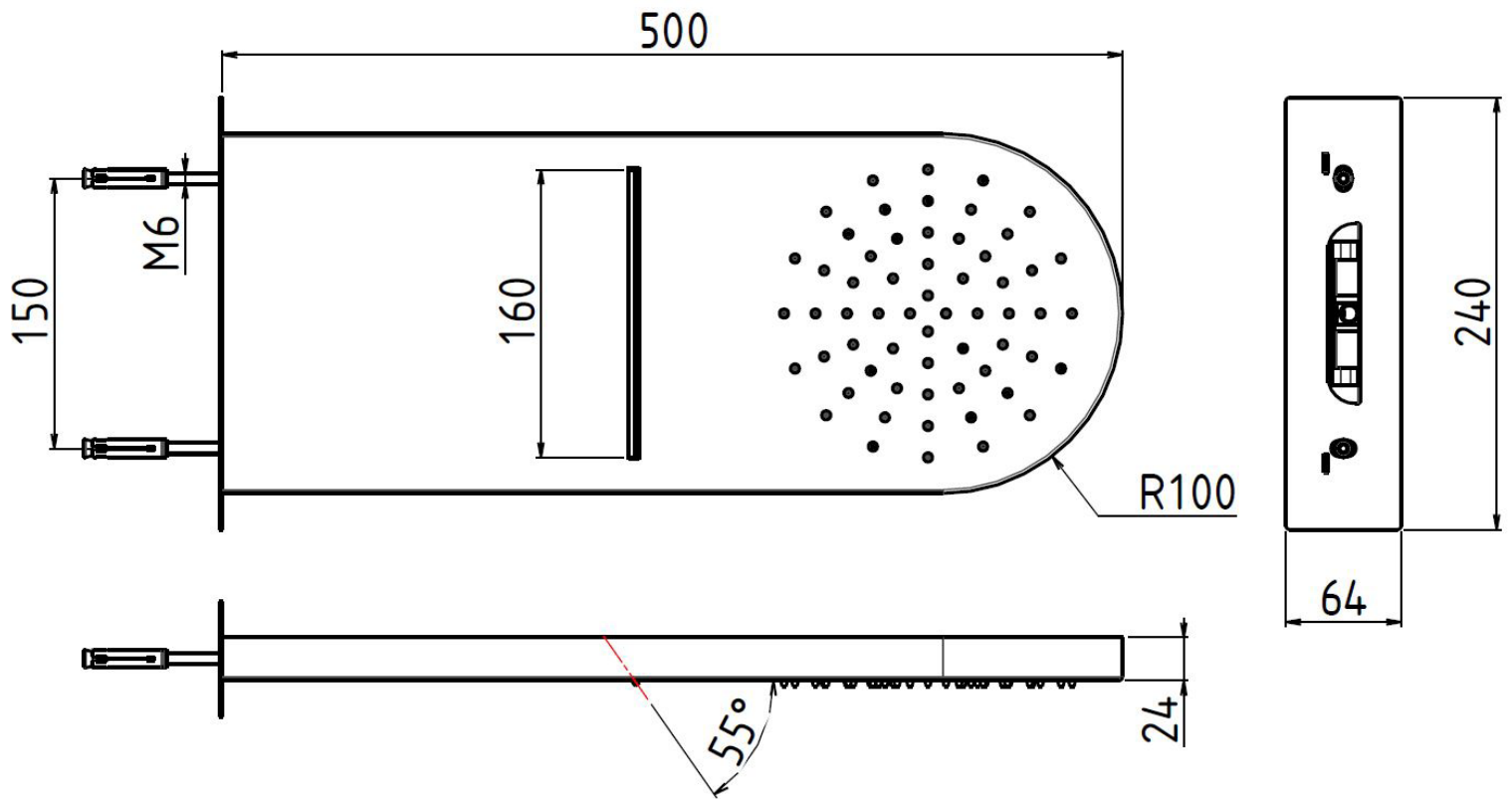
EN | *Assembly instructions*

**Daniel Rubinetterie S.p.A.**

20062 Via Leonardo da Vinci, 53 - Cassano d'Adda (MI) Italy

Tel. +39 0363 62 651 - e-mail: [info@daniel.it](mailto:info@daniel.it)

[www.daniel.it](http://www.daniel.it)



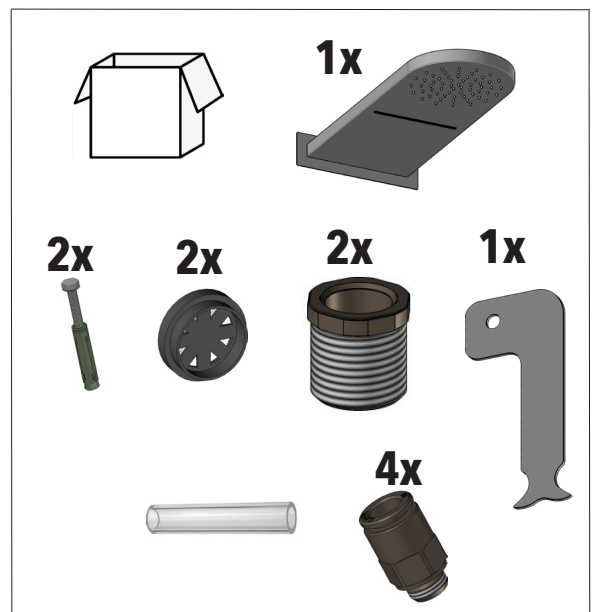
10'



MAX 70°C  
BEST 38/40°C



MIN 1 Bar  
MAX 5 Bar  
BEST 3 Bar

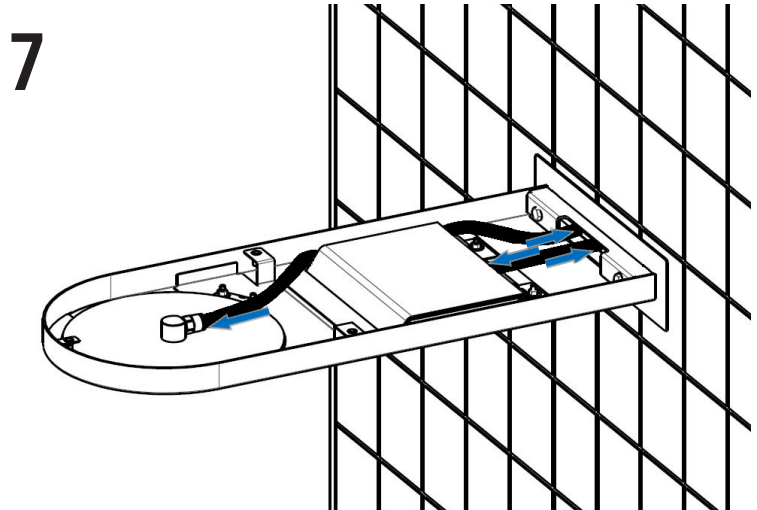
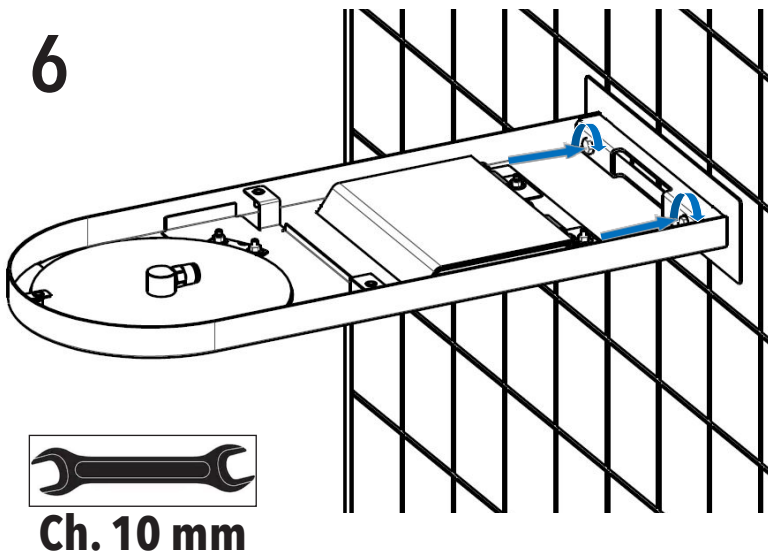
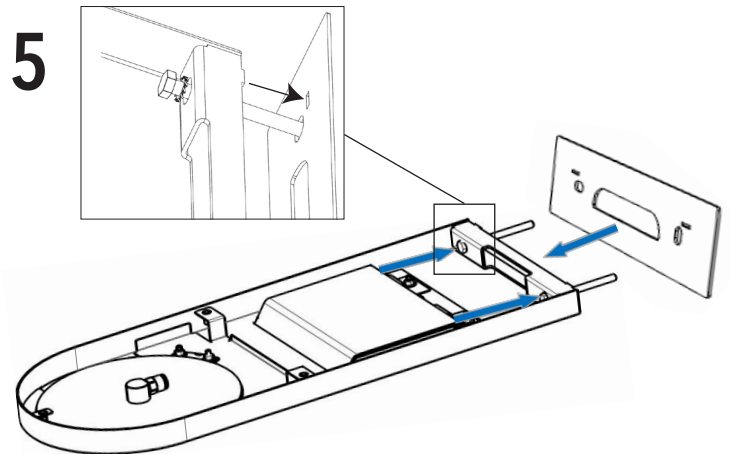
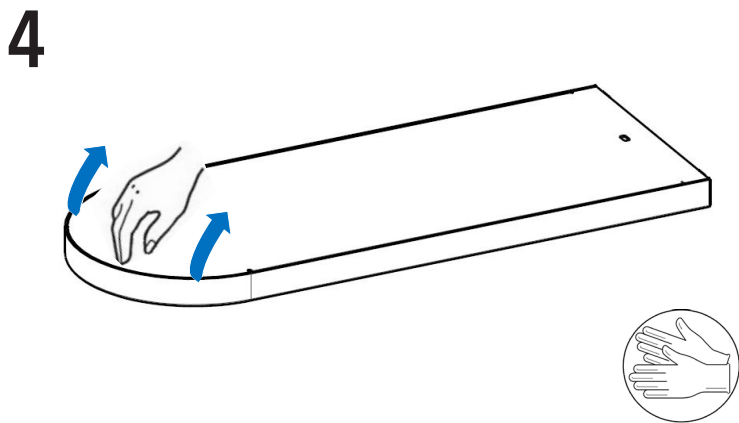
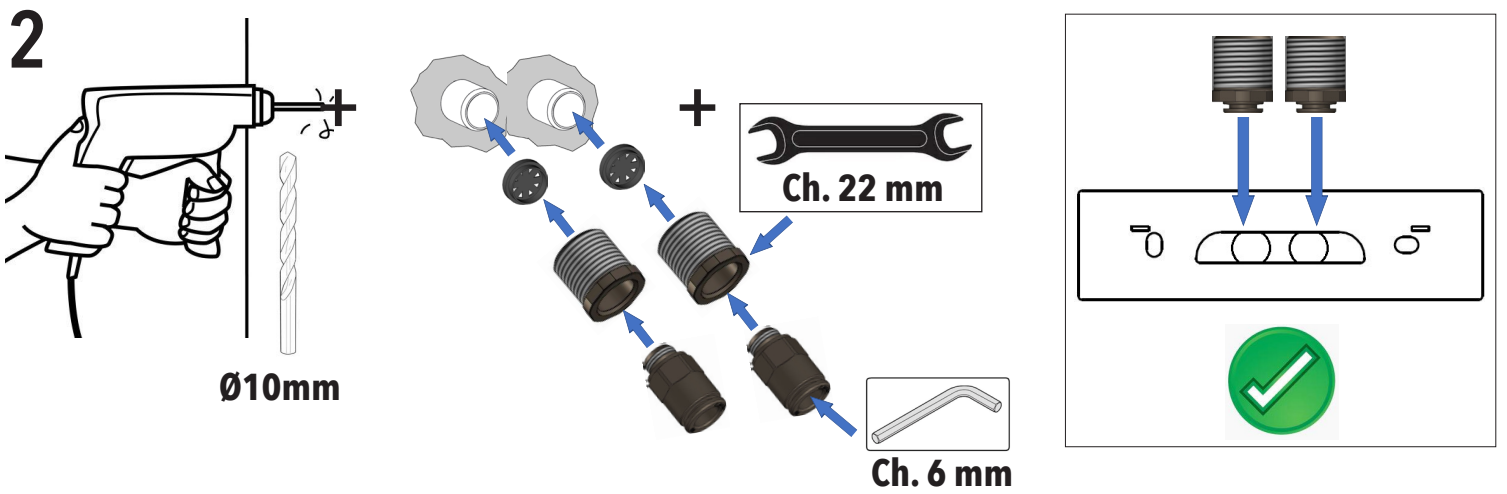
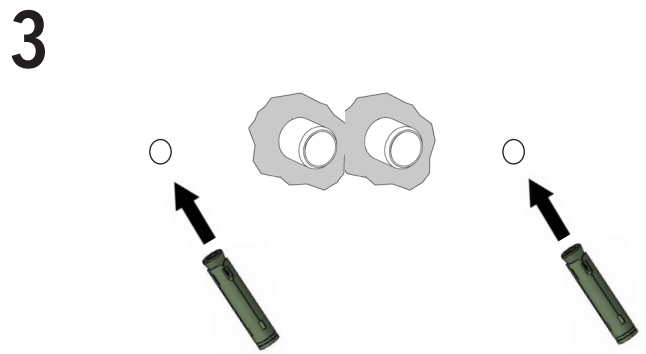
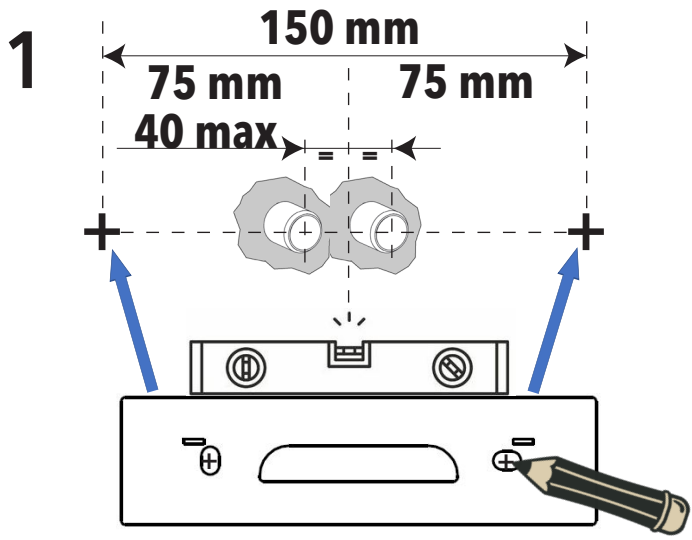


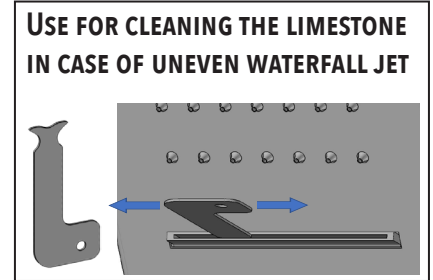
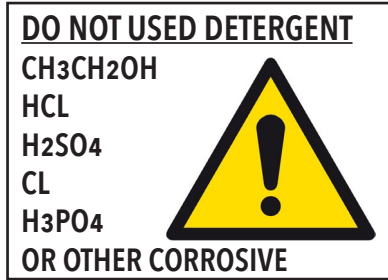
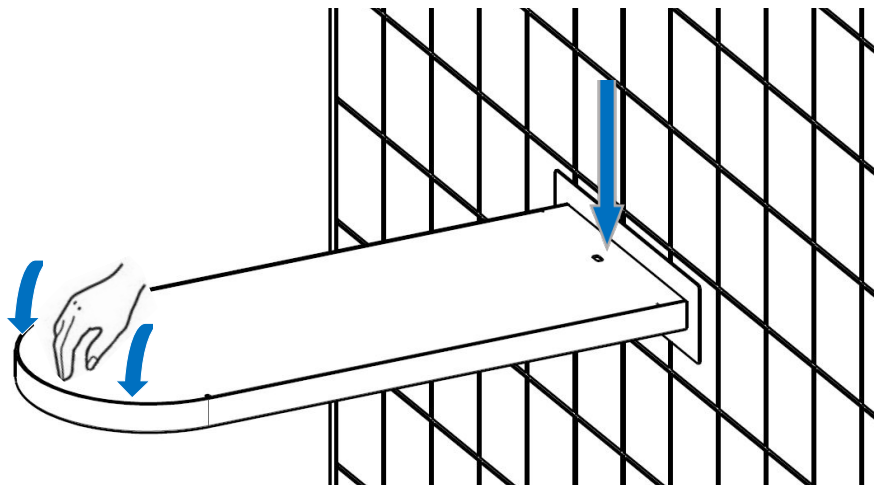
IT - L'apparechio deve essere installato da personale abilitato ai sensi e per l'effetto delle leggi in vigore.

EN - According to the law, all installation and maintenance operations require a qualified person.

DE - Das Gerät muss von qualifiziertem Personal gemäß den geltenden Gesetzen installiert werden.

FR - L'appareil doit être installé par du personnel qualifié conformément et pour l'effet des lois en vigueur.





**IT - LA GARANZIA DEL PRODOTTO NON COPRE**

L'utilizzo improprio.  
 L'errata predisposizione dell'impianto idraulico.  
 Danni causati da depositi di calcare o altre impurità.  
 Detergenti non adatti.

**EN - NOT COVERED BY PRODUCT CARE**

Not correct use.  
 Incorrect setup of the hydraulic system.  
 Water impurities or limeston.  
 Not suitable detergents.

**DE - DIE PRODUKTGARANTIE DECKT NICHT AB**

Fehlerhafte Verwendung.  
 Die falsche Anordnung des Hydrauliksystems.  
 Schäden durch Kalkablagerungen oder andere Verunreinigungen.  
 Ungeeignete Reiniger.

**FR - LA GARANTIE DU PRODUIT NE COUVRE PAS**

Utilisation incorrecte.  
 La mauvaise disposition du système hydraulique.  
 Dommages causés par des dépôts de calcaire ou d'autres impuretés.  
 Nettoyants inappropriés.



**IT - DUE ANNI DI GARANZIA DEL PRODOTTO**

Contro i difetti o vizi di fabbricazione.

**EN - TWO-YEAR PRODUCT CARE**

Against defects or defects of fabrication.

**DE - ZWEI JAHRE PRODUKTGARANTIE**

Gegen Mängel oder Herstellungsfehler

**FR - GARANTIE DE PRODUITS DE DEUX ANS**

Contre les défauts de fabrication ou les défauts.

**IT - ATTENZIONE:** Si declina ogni responsabilità relativa ad eventuali inesattezze contenute in queste istruzioni dovute ad errori di trascrizione.

**EN - WARNING:** We decline all responsibility and eventual inaccuracy contained in the instructions due to transcript errors.

**DE - ACHTUNG:** Wir lehnen jede Verantwortung für Ungenauigkeiten in diesen Anweisungen aufgrund von Transkriptionsfehlern ab.

**FR - ATTENTION:** Nous déclinons toute responsabilité pour toute inexactitude contenue dans ces instructions en raison d'erreurs de transcription.